

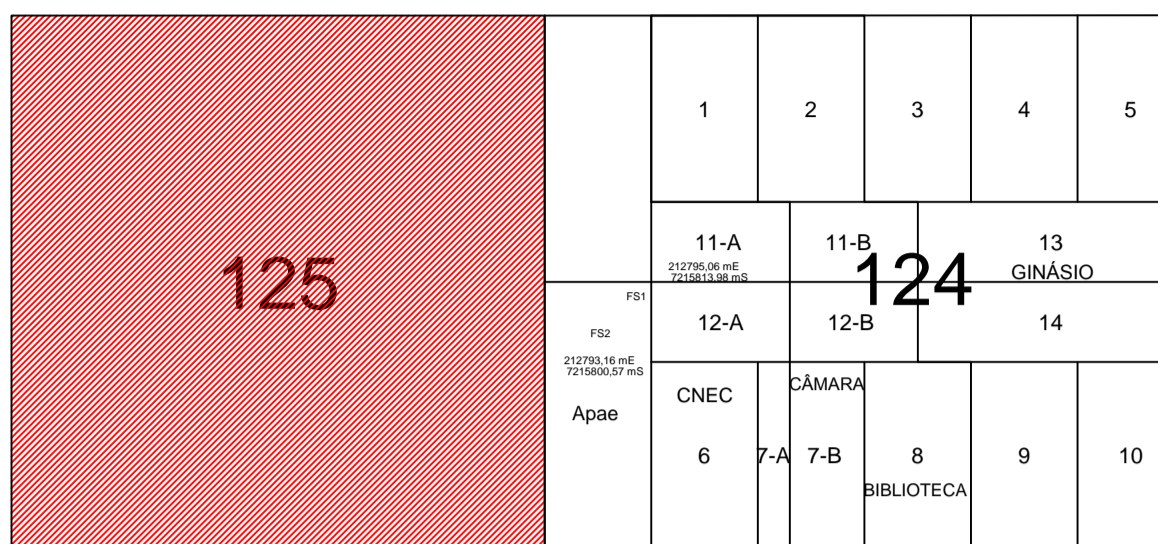
**QUANTITATIVO**

- PLACA DE OBRA - 8,00M2
- ALVENARIA - 22,48M2
- CHAPISCO - 22,48M2
- EMBOÇO - 22,48M2
- PINTURA EM SUPERFICIES METALICAS - 45,70M2
- PINTURA EM PAREDES - 20,35M2
- PINTURA HORIZONTAL - 16,00M2
- GUARDA CORPO -130,21M
- CORRIMÃO - 33,78M
- PISO CERAMICO - 200,93M2
- BASE PARA PAVIMENTAÇÃO - 60,28M3
- PORTA DE FERRO:19,70M2

**QUANTITATIVO ESCADA À CONSTRUIR**

- ALVENARIA - 2,96M2
- CHAPISCO - 20,01M2
- EMBOÇO - 20,01M2
- ESCAVAÇÃO -10,01M3
- CORRIMÃO - 6,00 M
- GUARDA CORPO: 1,50M

RUA IRMÃ CARMELITA MARIA CECÍLIA DE JESUS

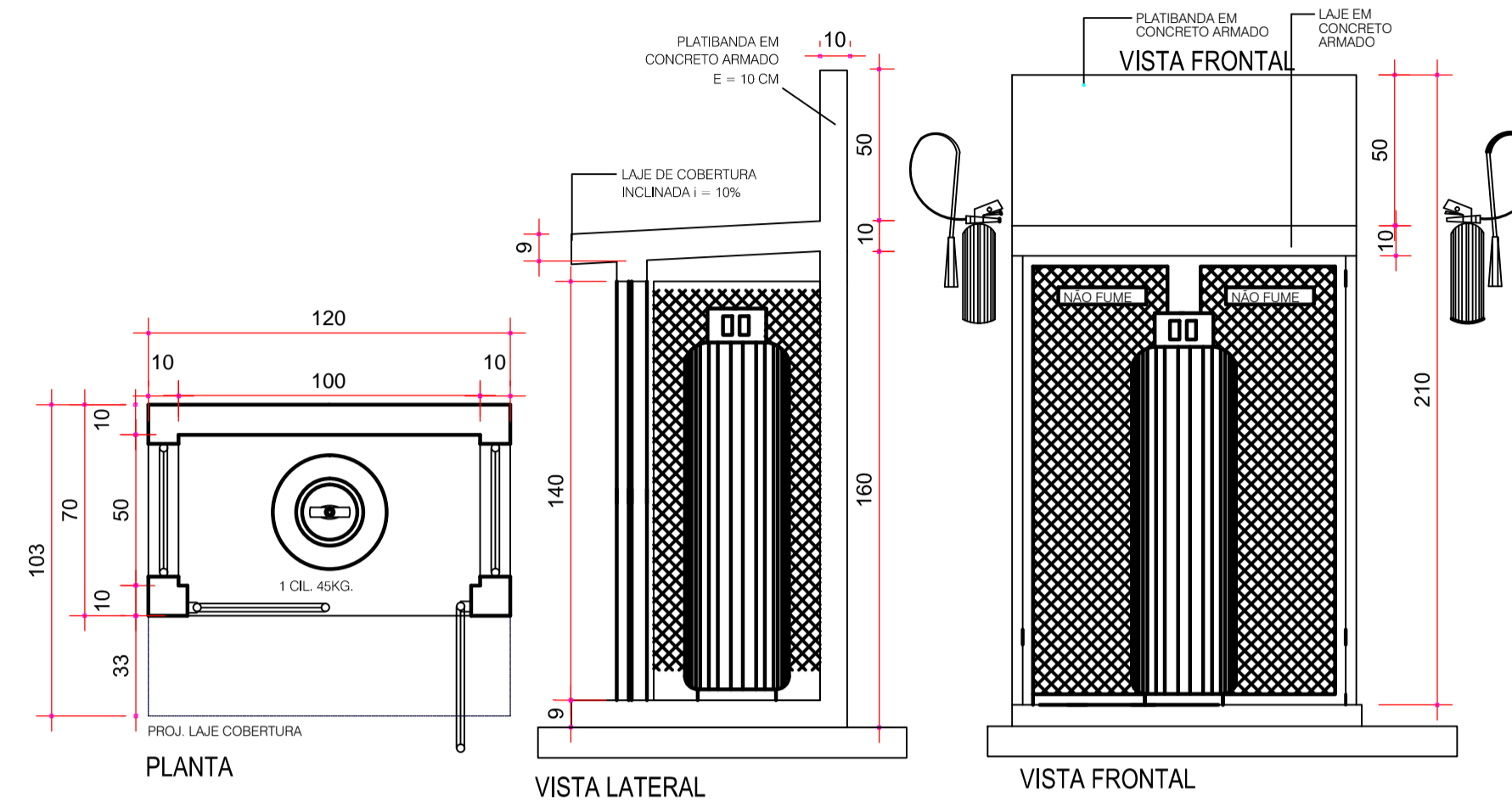


RUA MACEIÓ

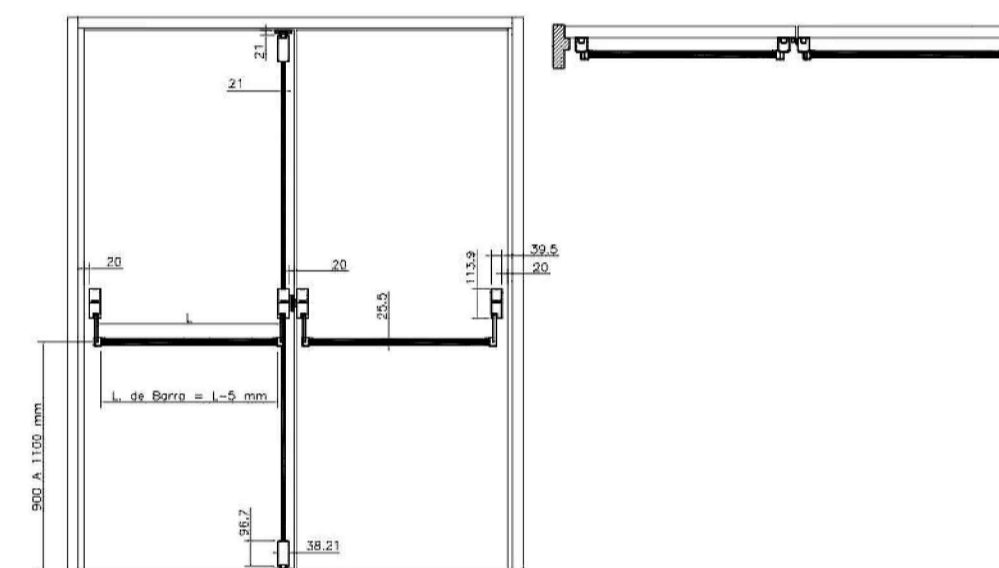
RUA PROFESSOR DANIEL MURARO

LOCALIZAÇÃO  
ESCALA:1/100

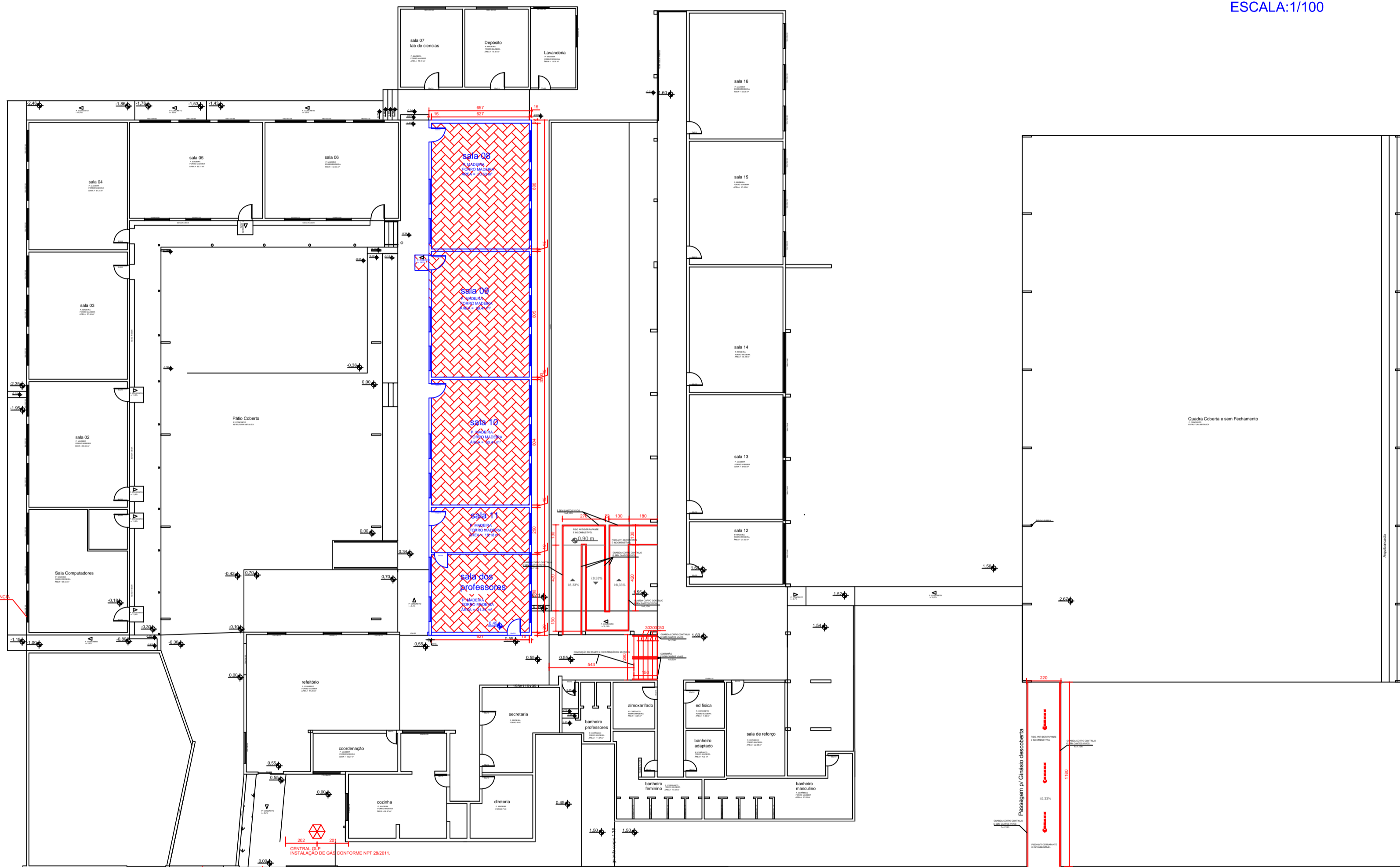
AVENIDA VEREADOR RUBINO PASQUETTI



DETALHE CENTRAL GLP SEM ESCALA

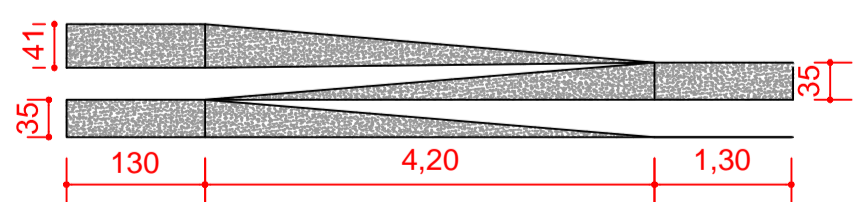
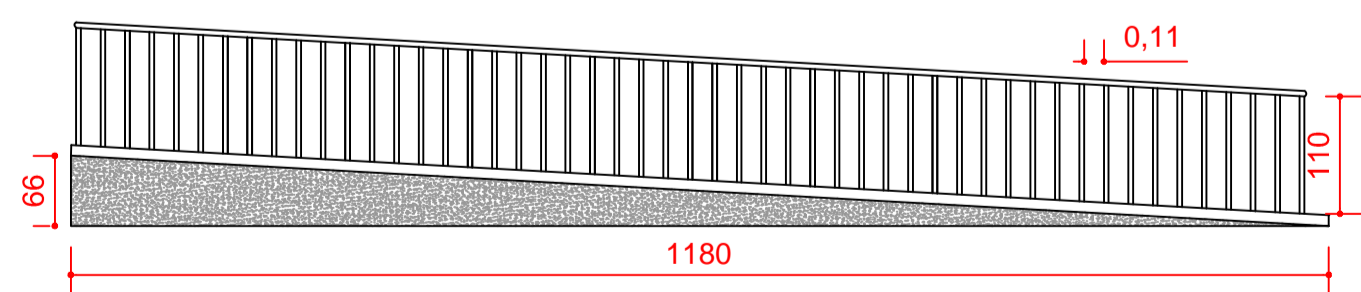


DETALHE PORTAS SEM ESCALA



PLANTA BAIXA -ÁREA DE INTERVENÇÃO  
ESCALA:1/100

**DETALHE DAS RAMPAS**



OBS: TODAS AS RAMPAS TERÃO CORRIMÃO E GUARDA CORPO CONFORME PROJETO PREV. INCENDIO

DETALHE DAS RAMPAS  
ESCALA:1/50

**LEGENDA**

- ÁREA DO PISO À REFORMAR
- ÁREA À CONSTRUIR

OBS: SERÃO REMOVIDOS OS PISOS DE MADEIRAS, EFETUADO ATERRO E POSTO PISO EM CERAMICA  
A REGULARIZAÇÃO MANUAL DE TERRA SERA PARA AS RAMPAS  
E BASE PAVIMENTAÇÃO DE BRITA PARA AS SALAS

**PROJETO ARQUITETÔNICO**

**ESTATÍSTICA**

ÁREA TOTAL DO EMPRENDIMENTO 2391,00m<sup>2</sup>  
ÁREA DA REFORMA DO PISO / RAMPAS 252,93m<sup>2</sup>

ENDEREÇO: ESCOLA MUNICIPAL LEONCIO CORREIA  
RUA PROF. DANIEL MURARO, Nº958, LOTE ÚNICO, QUADRA 125 - CEU AZUL/PR

REFORMA A ESCOLA MUNICIPAL  
LEONCIO CORREIA

PRANCHA: 1/1  
PAPEL: A1

PROPRIETÁRIO: RESPONSÁVEL TÉCNICO PELO PROJETO E EXECUÇÃO:

CONTEÚDO: LAY OUT DA ÁREA DE INTERVENÇÃO PROJETO: OUTUBRO de 2017 ESCALA: Indicada

"A aprovação do presente projeto pela prefeitura não reconhece a propriedade do imóvel."